

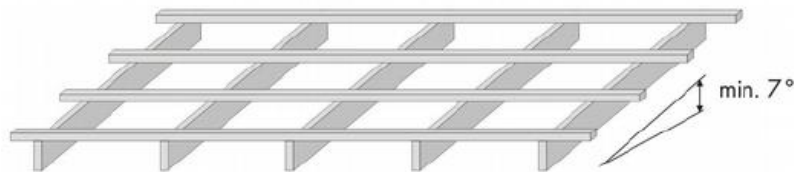
Montážní návod

Skladování desek

- Doporučujeme vnitřní uskladnění.
- V případě venkovního uskladnění je přikryjte bílou PE fólií, uzavřete otevřené konce komůrek (zalepením AL páskou nebo ukončovacím „U“ profilem), aby nedocházelo k vnikání prachu a nečistot.

Příprava konstrukce pergoly

- Tyto polykarbonátové desky lze pokládat na dřevěnou i kovovou konstrukci, která je tvořena příčnými podpěrami vzdálenými cca 1000 mm.
- Důležitý je minimální sklon 7°. Při nižším sklonu hrozí protékání vody přes zámek.



- Maximální délka konstrukce 7000 mm.
- Podélné nosníky musí být kvůli montáži široké min. 60 mm.
- Příčné nosníky doporučujeme do konstrukce doplnit kvůli případnému prohýbání polykarbonátu pod vahou sněhu. Musí být zadlabány do konstrukce. Maximální vzdálenost příčných nosníků 800 mm.
- Podélné i příčné nosníky musí tvořit rovinu tak, aby desky byly podloženy po všech čtyřech stranách!
- Vzdálenost mezi podpěrami při rovnoměrném zatížení:
 - 60 kg/m² 1200 mm
 - 90 kg/m² 1000 mm
 - 120 kg/m² 800 mm
- Při plánování konstrukce zvažte, zda bude deska přesahovat přes konstrukci (max. 100 mm) nebo může končit zároveň s nosnou konstrukcí.

Přípravné práce

- **Ochranou fólii nesundávejte!** Deska se zpracovává včetně ochranné fólie. Strhnete ji až po úplném namontování desky.
- Zkontrolujte, zda jsou komůrky všech panelů bez viditelných nečistot.
- AL „F“ profil je nutné upravit tak, aby lícoval s AL „U“ profilem na spodní i horní hraně a zároveň a zakrýval bok přístřešku (např. pilkou na kov).
- Otevřené konce komůrek se uzavírají, je to z důvodu ochrany před vnikáním hmyzu, prachu a drobných nečistot:
 - Horní hranu utěsnit, jak nejvíce je to možné (zalepením AL páskou i přes zámků).
 - Spodní hranu utěsnit páskou perforovanou – prodyšnou (páskovat panely jen k zámku, zámek zůstává nezalepen kvůli odtoku vody).

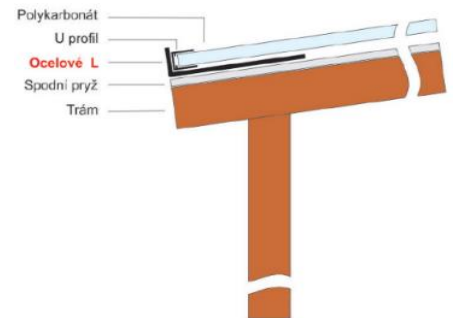
- Na konstrukci nalepte spodní těsnící mikropryž (panely nesmí ležet přímo na konstrukci!)
- **Řezat lze:** vysokootáčkovou pilou (do 4500 ot./min.) s vícezubým kotoučem na plasty. U 10 mm desky lze použít nůž.
- Doporučujeme řezat za pomoci vodící lišty.
- Pokud se desky upravují v šířce, je nevhodnější, aby řez probíhal max. 3 mm od stěny komůrky. Jinak může dojít k deformaci desky při utahování horní lišty a ke vzniku netěsností.
- Případné piliny vniklé do komůrek lze lehce odstranit kompresorem nebo výfukovou stranou vysavače. Menší účinnost má opatrné poklepání otevřenou stranou desky o zem.

Montáž

- Důkladně vsadte první PC panel Click do AL „F“ profilu označenou stranou nahoru (strana s UV filtrem). Lze použít gumovou nebo dřevěnou paličku.
- AL „F“ profil připevněte ze strany ke konstrukci – na konce latí (např. vruťky 4,0 x 30 mm s čochkovou hlavou přes podložky s gumou).
- Do drážky panelu Click vyvrtejte otvor tak, aby PC panel bylo možno přichytit ke každé lati – provrtejte pouze panel ne lat! **Kvůli dilataci vyvrtejte otvor širší, než je samotný vrut!**
- Pro připevnění panelů Click k latím nosné konstrukce použijte plastové podložky Click a vruťky 4 x 35 mm. Instalujte druhý panel na konstrukci tak, že ho nasadíte do prvního panelu.
- Panely do sebe musí zapadnout tak, že zámky musí „cvaknout“.
- Postup opakujte až do instalace posledního panelu.
- Poslední panel připevněte pomocí AL „F“ profilu podobně jako první (nejprve nasadte AL „F“ profil na panel, poté spojte panely v zámku, a nakonec připevněte AL „F“ profil ke konstrukci pomocí šroubů s čochkovou hlavou přes podložky s gumou).
- **Těsnící pryž** – Všechny nosné konstrukce, které jsou v kontaktu s polykarbonátovou deskou, opatřete těsnící pryží.
- Na desky lze šlapat jen v případě, když je podložíte prknem, které roznese tlak.
- Deska může přesahovat přes konstrukci max. 100 mm nebo může končit zároveň s nosnou konstrukcí. Montáž s přesazením a bez přesazení se liší.
- **Směr desek** – Komůrkový polykarbonát montujte komůrkami vždy po směru toku vody.
- **Uzavření konců komůrek** – Konce desek je potřeba dobře utěsnit proti prachu a nečistotám.
 - o Horní stranu desky co nejvíce (např. zalepením AL páskou + ukončovacím „U“ profilem).
 - o Spodní stranu desek je třeba utěsnit jen proti prachu a hmyzu (např. jen „U“ profilem nebo perforovanou páskou + „U“ profilem). Páska lépe zamezuje vnikání prachu a hmyzu do komůrek, ale zároveň umožňuje odvětrávání komůrek.



- Těsnící pásky dodáváme v šíři 25, 38 nebo 50 mm.
- **Dilatace desek** – Při montáži je nutné počítat s tepelnou dilatací (roztlačností) desek – až 3 mm / 1 m do všech stran. Proto je používán systém beztmelého montování. **Nespojujte desky lepením!**
- **Utěsnění** – V místech, kde hrozí špatné těsnění dotěsněte silikonovým tmelem vhodný pro polykarbonát (např. silikon neutral). Ukončovací „U“ profily dodáváme polykarbonátové nebo hliníkové. U polykarbonátových hrozí odpadávání např. v období tání sněhu. Proto doporučujeme použití hliníkových „U“ profilů (viz obrázek).



Dokončení

- Na konce panelů opatřené AL páskou nasadte AL ukončovací „U“ profily (použijte gumovou nebo dřevěnou paličku).
- Na horní hranu panelů nasadte AL „U“ profil.
- Na spodní hranu panelů nasadte AL „U“ profil s prodlouženou hranou.
- Pokud je horní hrana zastřešení u domu nebo stěny, je nutné, aby vzdálenost mezi horní hranou a stěnou byla min. 100 mm, kvůli nasazení ukončovacího AL „U“ profilu.
- Sejměte zbytky ochranné fólie. Nenechávejte ji na desce – vlivem slunečního záření a vlhkosti by došlo ke zteření a nepůjde odstranit.

Čištění desek

- Čištění provádějte pouze vlažnou vodou, případně slabým roztokem mýdla. Použijte měkký hadřík, houbu (ne s drsným povrchem) nebo tlakový čistič.
- **NEPOUŽÍVEJTE:** gumové stěrky, žiletky, kartáče, košťata, houby s drsným povrchem apod. Ředidla a chemické prostředky jsou naprosto nevhodná. Došlo by k poničení struktury desky a ochranného UV vrstvy.

(Text vychází z doporučení výrobce a zkušeností týmu TAM KOVO s.r.o).

Aktualizováno 02/2019

Potřebujete poradit? Neváhejte nás kontaktovat na níže uvedených kontaktech.

Váš tým oddělení polykarbonátu

TAM KOVO s.r.o.